



TECNA
Tecnología de aislamientos y climatización



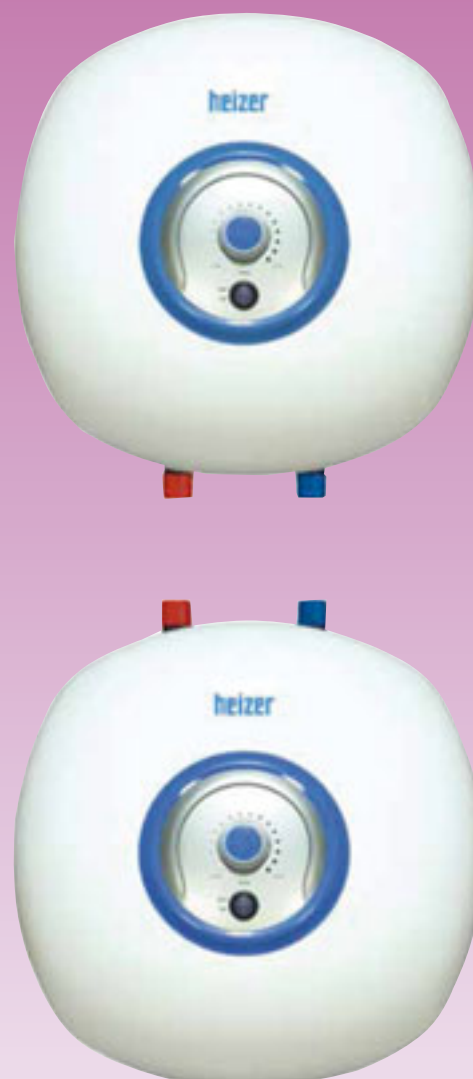
Enero 2015

Termos Eléctricos Domésticos

HEIZER, primer fabricante europeo de termoacumuladores a gas, términos eléctricos, interacumuladores, depósitos de inercia e Intercambiadores de calor de placas desmontables



SERIE EV EP EO
Horizontales y verticales con serpentín



SERIE EV EP EO
para fregaderos

Termos eléctricos de altísima calidad, fabricados íntegramente, según normas europeas y garantizado 2 años. Tanque vitrificado y pintura exterior con polvo epoxy que proporcionan una gran duración y resistencia a la corrosión

Termos eléctricos DOMÉSTICOS

SERIE

Capacidad 10 ÷ 200 lt

Potencia 1,2 ÷ 2,4 kW

EV **EP** **EO**

Versión standard

- **Vertical Serie EV e EP**
- **Horizontal Serie EO**

Versión termo (con serpentín)

- **Vertical Serie EV-T**
- **Horizontal Serie EO-T**



HEIZER es el primer fabricante europeo de Termoacumuladores a gas, Térmos eléctricos, Interacumuladores, depósitos de inercia e Intercambiadores de calor de placas desmontables

La serie EV consta de termos eléctricos de altísima calidad, fabricados íntegramente, según normas europeas y garantizado 2 años.

Tanque vitrificado y pintura exterior con polvo epoxy que proporcionan una gran duración y resistencia a la corrosión

Esta gama está diseñada y construida para producir pequeñas cantidades de agua caliente de forma rápida y económica.

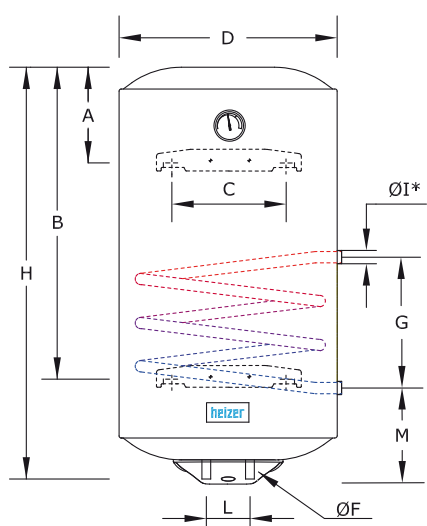
Todos los modelos son compactos y pueden ser instalados donde el espacio es limitado y equipado cerca de salidas de agua caliente.

Esto proporciona un considerable ahorro en los costos de instalación y reduce la pérdida de calor en las tuberías.

Los modelos verticales están disponibles con una capacidad que oscila entre 10 y 200 litros, mientras que para los horizontales capacidad varía desde 80 hasta 200 litros.

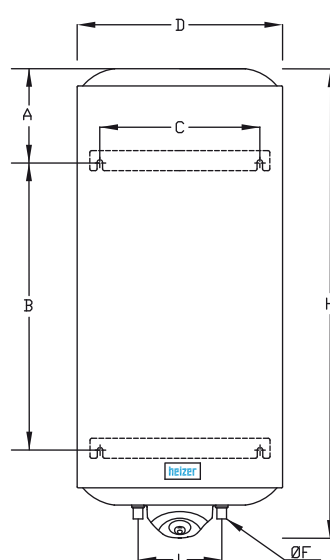
A petición, los modelos de 10 y 15 litros están disponibles ya sea por encima o por debajo del fregadero, mientras que el modelo de 30 litros puede estar por encima fregadero solamente.

Termos Eléctricos Domésticos **heizer**



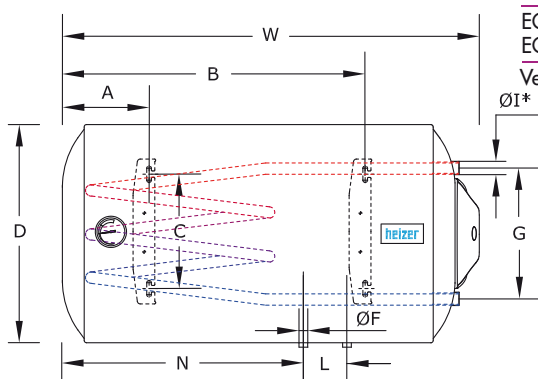
EV-50 ÷ EV-120
EV-T-80 ÷ EV-T-100

T = Versión con serpentín para calentamiento indirecto



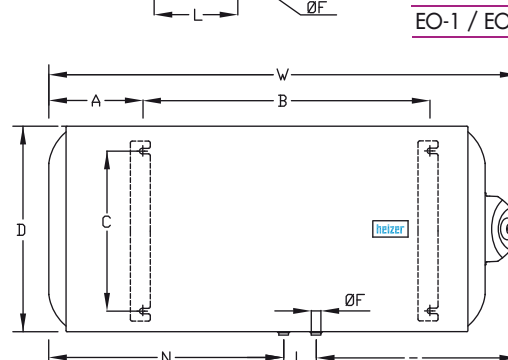
EP-1 / EP-2

Termos de gran capacidad de 150 a 200 litros



EO-80 ÷ EO-100
EO-T-80 ÷ EO-T-100

Versión Horizontal



EO-1 / EO-2

DIMENSIONES (mm)

Modelo	Capacidad (Litros)	A	B	C	D	Ø F	G	H	Ø I*	L	M	N	W
EV-50	50	185	/	265	440	1/2" M	/	555	/	100	/	/	/
EV-80	80	185	/	265	440	1/2" M	/	755	/	100	/	/	/
EV-100	100	185	/	265	440	1/2" M	/	995	/	100	/	/	/
EV-120	120	190	915	265	440	1/2" M	/	1130	/	100	/	/	/
EV-T-80	80	185	/	265	440	1/2" M	240	755	1/2" F	100	195	/	/
EV-T-100	100	185	/	265	440	1/2" M	240	995	1/2" F	100	195	/	/
EO-80	80	180	555	265	440	1/2" M	/	/	/	100	/	/	770
EO-100	100	200	740	265	440	1/2" M	/	/	/	100	/	/	990
EO-T-80	80	180	555	265	440	1/2" M	300	/	1/2" F	100	/	355	770
EO-T-100	100	200	740	265	440	1/2" M	300	/	1/2" F	100	/	570	990
EP-1	150	195	771	440	565	3/4" M	/	989	/	230	/	/	/
EP-2	200	195	1035	440	565	3/4" M	/	1253	/	230	/	/	/
EO-1	150	195	771	265	565	3/4" M	/	/	/	140	/	/	989
EO-2	200	195	1035	265	565	3/4" M	/	/	/	140	/	/	1253

* Conexión agua. F = Hembra

CARACTERÍSTICAS TÉCNICAS

Modelo	EV-50	EV-80	EV-100	EV-120	EV-T-80	EV-T-100	EO-80	EO-100	EO-T-80	EO-T-100	EP-1	EP-2	EO-1	EO-2
Capacidad (lt)	50	80	100	120	80	100	80	100	80	100	150	200	150	200
Peso bruto (kg)	18	80	100	31,5	27	31,5	23,5	28	27	31,5	48	57	48	58
Peso neto (kg)	16	23,5	28	28,5	24	28,5	20,5	25	24	28,5	42	51	42	51
Dimensiones embalaje (cm)														
Altura	595	800	1016	1165	800	1016	800	1016	800	1016	1094	1352	1094	1352
Anchura	470	470	470	470	470	470	470	470	470	470	625	625	625	625
Profundidad	449	449	449	449	449	449	449	449	449	449	600	600	600	600
Potencia (W)	1200	1200	1500	1500	1200	1500	1200	1500	1200	1500	1800	2400	1800	2400
Tensión (V)	220	220	220	220	220	220	220	220	220	220	220	220	220	220
Presión máx de trabajo (bar)	8	8	8	8	8	8	8	8	8	8	8	8	8	8
Tiempo de calentamiento $\Delta t=35^{\circ}\text{C}/\Delta t=25^{\circ}\text{C h}$	1h-44'/1h-16'	2h-45'/1h-58'	3h-11'/2h-28'	3h-18'/2h-22'	2h-45'/1h-58'	3h-11'/2h-28'	2h-45'/1h-58'	3h-11'/2h-28'	2h-45'/1h-58'	3h-11'/2h-28'	3h-39'/2h-42'	3h-39'/2h-42'	4h-39'/2h-42'	3h-39'/2h-42'
Superficie del serpentín (m ²)	-	-	-	-	0,20	0,20	-	-	0,20	0,20	-	-	-	-
Precio (Euros)	148 €	154 €	203 €	225 €	182 €	234 €	174 €	226 €	209 €	270 €	325 €	372 €	377 €	432 €

Termos Eléctricos Domésticos **heizer**

SERIE

Capacidad 10 ÷ 200 lt

Potencia 1,2 ÷ 2,4 kW

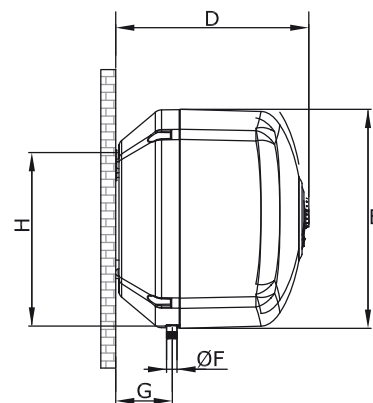
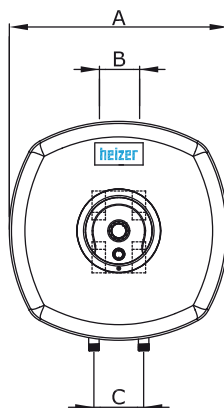
EV **EP** **EO**

Versión para encima del fregadero

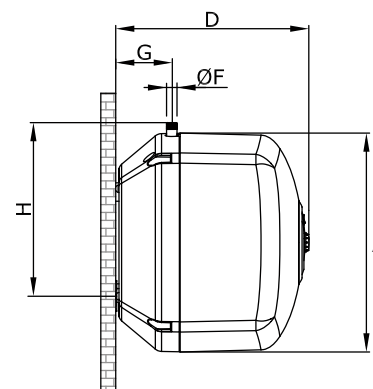
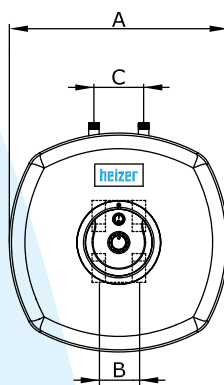


Versión para de bajo del fregadero

EV-10 / EV-15 / EV-30 Sobre fregadero



EV-10 / EV-15 Bajo fregadero



DIMENSIONES (mm)								
Modelo	Capacidad (Litros)	A	B	C	D	ØF	G	H
EV-10	10	340	66	100	291	1/2" M	90	252
EV-15	15	360	66	100	329	1/2" M	97	265
EV-30	30	440	66	100	389	1/2" M	113	318

CARACTERÍSTICAS TÉCNICAS			
Modelo	EV-10	EV-15	EV-30
Capacidad (lt)	10	15	30
Peso bruto (kg)	6,5	7,8	11,5
Peso neto (kg)	6,1	7	10,4
Dimensiones embalaje (cm)			
Altura	325	365	420
Anchura	370	400	480
Profundidad	360	380	470
Potencia (W)	1500	1500	1500
Tensión (V)	220	220	220
Presión máx de trabajo (bar)	8	8	8
Tiempo de calentamiento $\Delta t=35^{\circ}\text{C}/\Delta t=25^{\circ}\text{C h}$	17' 10'	26' 18'	52' 38'
Precio (Euros)	110 €	113 €	138 €



TECNA
Tecnología de aislamientos y climatización

Telf.: 91 628 20 56

www.tecna.es