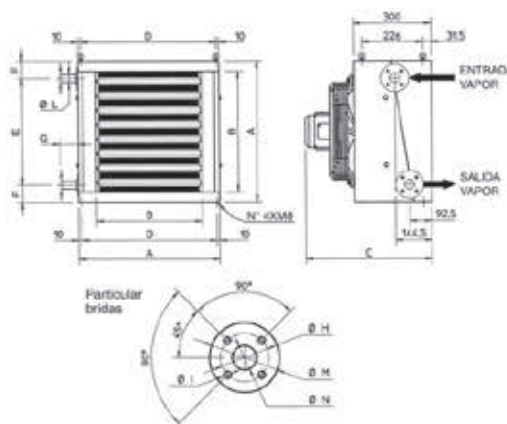


### 1.3- Aerotermos TECNA SABIANA AIX (acero inoxidable)

Los aerotermos **TECNA SABIANA AIX** están contruidos en **acero inoxidable AISI 304** (tanto carcasa como tubos de batería) a excepción de sus aletas que siguen siendo de aluminio.

Estos aparatos pueden ser alimentados con **agua caliente, sobrecalentada ó a vapor** y por su gran resistencia a los agentes corrosivos presentes en los ambientes en que están instalados son **perfectos para su uso en industria alimentaria, invernaderos, granjas ...**



#### CONSTRUCCIÓN

- 4 tamaños, 8 modelos
- Caja de acero inoxidable de 1 mm de espesor.
- Batería radiante de paquete con **aletas de aluminio** y **tubos de acero inoxidable con conectores con bridas**.
- **Electroventilador helicoidal** compuesto por válvula de aluminio, red contra accidentes sobre soportes elásticos y motor cerrado trifásico monotensión 400 V 50 Hz de dos velocidades deslizable.

#### Dimensiones, peso

MODELO	A	B	C	D	E	F	G	ØH	ØI	ØL	ØM	ØN	Peso (Kg)		Contenido agua (litros)	
													1R	2R	1R	2R
46   21-22	526	393	468	506	330	98	66	65	14	1 1/2"	95	15	26	30	1,7	2,5
46   41-42	636	501	468	616	497	69.5	66	85	14	1"	115	25	33	38	2,9	4,2
46   61-62	743	609	468	723	588	44.5	56	100	18	1 1/4"	140	32	45	51	5,3	5,9
68   91-92	1011	877	576	991	832	89.5	87	110	18	1 1/2"	150	40	82	92	8,2	12

### Tarifa de precios aerotermos a agua TECNA SABIANA AIX (acero inoxidable)

Con batería de tubos de acero inoxidable y aletas de aluminio. Adecuados para la Industria Alimentaria, Invernaderos, Granjas, etc....

**Límites de empleo:** Tª. máxima del fluido: 120°. Tª. mínima: 7°C. Presión de trabajo: máx: 16 bar.

Pueden alimentarse con Agua caliente, Agua sobrecalentada, Aceite Térmico, o Vapor. Temperatura máxima del fluido 210°C, Presión máxima de trabajo 20 bar

Motores trifásicos a 400V/50 Hz con 2 velocidades, protección IP 55, aislamiento clase B

Conexión de tubería con bridas (contrabrida no suministrada),

TAMAÑO	MODELO SERIE AIX	Código	POTENCIA TERMICA		Tº SALIDA AIRE	CAUDAL (m3/h)	NIVEL SONORO dB (A)	ALCANCE (mts.)	SOPORTE MURAL AMP (No Inox.) €	PRECIO €
			Agua Vapor	Wattios						
2	46121 Sólo Vapor	4800007581	3 bar	13000/11900	33/38	2300/1500	59/51	11/7,5	77 €	1.610 €
		4800007581X	6 bar	16500/13800	36/42					
		4800007582 4800007582X	85/75 130/100	13000/10600 18900/15400	33/37 41/47					
4	46141 Sólo Vapor	4800007583	3 bar	23400/19800	33/37	3900/2600	64/54	16/12	79 €	2.070 €
		4800007583X	6 bar	27000/22900	35/41					
		4800007584 4800007584X	85/75 130/100	21100/17200 30200/24700	32/36 39/45					
6	46161 Sólo Vapor	4800007585	3 bar	37000/31000	31/36	6900/4400	69/60	25/18	80 €	2.698 €
		4800007585X	6 bar	42700/35900	33/39					
		4800007586 4800007586X	85/75 130/100	36500/29300 53300/43000	32/36 40/46					
9	68191 Sólo Vapor	4800007587	3 bar	68400/60500	35/38	10200/7600	68/62	28/21	117 €	3.982 €
		4800007587X	6 bar	79000/70000	38/42					
		4800007588 4800007588X	85/75 130/100	59200/51400 84100/74000	34/37 42/46					

\* PLAZO DE ENTREGA 6/8 SEMANAS