



CORTINAS DE AIRE EN ACERO INOXIDABLE

Horizontales y Verticales.

Con resistencias eléctricas (2 etapas)
o batería de agua caliente.



- ⚡ Calor eléctrico: 9 - 24 kW
- ⚙ Calor por agua

Vertical: 1,5; 2; 2,5 y 3 metros
Horizontal: 1; 1,5; 2; 2,5 y 3 metros



Thermozone® AC Corinte

Cortinas de aire para puertas de hasta 3 metros de altura

Aplicación

AC Corinte es una cortina de aire de acero inoxidable diseñada para entradas de tiendas y otros locales con grandes exigencias de diseño. AC Corinte se instala en vertical junto al hueco o en horizontal sobre éste. Si se monta una unidad a cada lado del hueco, se consigue una simetría clásica y el efecto de cortina y el confort se optimizan. AC Corinte está disponible en cinco longitudes distintas, adecuadas para casi todas las necesidades.

Confort

AC Corinte genera una barrera de aire que evita las corrientes de aire frío y garantiza un confortable y cálido ambiente en el interior. Una rejilla de descarga orientable permite dirigir el aire de manera que el efecto de cortina sea óptimo. AC Corinte también puede contribuir a calentar el interior cuando la puerta está cerrada.

Funcionamiento y rentabilidad

AC Corinte ahorra energía. La barrera de aire reduce las pérdidas por el hueco de la puerta y además la cortina consume poca energía. Utilizada como fuente de calor, la cortina de aire mantiene caliente la zona que más lo necesita y, como resultado, se requiere menos potencia para calentar el resto de la estancia.

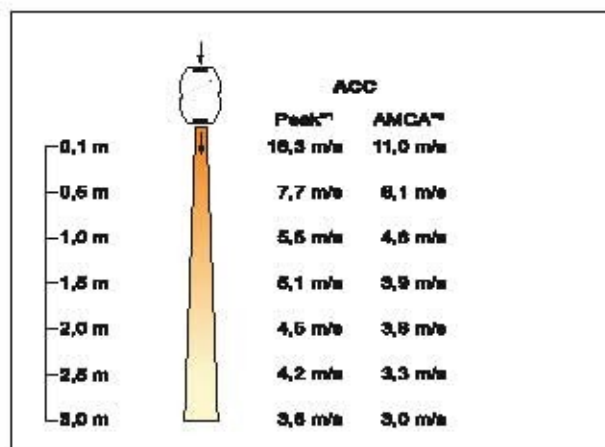
Diseño

AC Corinte es una elegante cortina de aire de líneas estrechas, en acero inoxidable cepillado. También está disponible en acero inoxidable pulido o acabado en espejo.

Datos sobre el producto

- Una rejilla de descarga orientable permite dirigir el aire de manera que el efecto de cortina sea óptimo.
- La AC Corinte está disponible para instalación en vertical o en horizontal.
- Cuando se instala en vertical, las conexiones eléctricas y/o de agua se pueden hacer por la parte superior o por la inferior. Cuando se instala en horizontal, se pueden hacer por la derecha o por la izquierda.
- Se suministra de serie en acero inoxidable cepillado, pero también está disponible en acero inoxidable pulido o acabado en espejo.

Perfil de la velocidad del aire



¹⁾ Valores máximos.

²⁾ Valores medios según AMCA 220-05
Métodos de ensayo para cortinas de aire

Especificaciones técnicas | Thermozone AC Corinte E con calor eléctrico ⚡

Tipo	Niveles de potencia [kW]	Caudal de aire [m³/h]	Δt ² [°C]	Nivel de ruido ³ [dB(A)]	Tensión, motor [V]	Tensión, calor [V]	Intensidad, motor [A]	Intensidad, calor [A]	Altura/ Longitud [mm]	Peso [kg]
ACC10E ^{*1}	0/6/9	950/1900	29/14	44/61	230V~	400V3~	2,2	8,7/13,0	1000	47
ACC15E	0/8/12	1350/2600	27/14	45/62	230V~	400V3~	2,9	11,5/17,3	1500	63
ACC20E	0/12/18	1980/3800	28/14	47/64	230V~	400V3~	4,3	17,3/26,0	2000	95
ACC25E	0/12/18	2340/4500	23/12	48/65	230V~	400V3~	5,1	17,3/26,0	2500	110
ACC30E	0/16/24	2660/5100	27/14	48/65	230V~	400V3~	5,8	23,1/34,6	3000	126

*1) ACC1000E sólo está disponible para instalación en horizontal.

*2) Δt = incremento de la temperatura derivado del paso del aire a la potencia calorífica máxima y con un caudal de aire mínimo/máximo.

*3) Condiciones: distancia a la unidad: 5 metros. Factor direccional: 2. Área de absorción equivalente: 200 m².

Especificaciones técnicas | Thermozone AC Corinte WL con calor por agua, batería para agua a baja temperatura <80/60 °C 💧

Tipo	Potencia ^{*2} [kW]	Caudal de aire [m³/h]	Δt ^{*2,3} [°C]	Volumen de agua [l]	Nivel de ruido ^{*4} [dB(A)]	Tensión, motor [V]	Intensidad [A]	Altura/ Longitud [mm]	Peso [kg]
ACC10WL ^{*1}	19	950/1900	42/35	2,0	44/61	230V~	2,1	1000	47
ACC15WL	29	1350/2600	41/34	3,2	45/62	230V~	2,9	1500	63
ACC20WL	42	1980/3800	40/33	4,3	47/64	230V~	4,3	2000	95
ACC25WL	52	2340/4500	41/34	5,4	48/65	230V~	5,0	2500	110
ACC30WL	60	2660/5100	38/31	6,6	48/65	230V~	5,7	3000	126

Especificaciones técnicas | Thermozone AC Corinte WH con calor por agua, batería para agua a alta temperatura ≥80/60 °C 💧

Tipo	Potencia ^{*2} [kW]	Caudal de aire [m³/h]	Δt ^{*2,3} [°C]	Volumen de agua [l]	Nivel de ruido ^{*4} [dB(A)]	Tensión, motor [V]	Intensidad [A]	Altura/ Longitud [mm]	Peso [kg]
ACC10WH ^{*1}	11	950/1900	26/20	1,1	44/61	230V~	2,1	1000	47
ACC15WH	17	1350/2600	26/20	1,9	45/62	230V~	2,9	1500	63
ACC20WH	24	1980/3800	25/19	2,5	47/64	230V~	4,3	2000	95
ACC25WH	30	2340/4500	25/23	3,3	48/65	230V~	5,0	2500	110
ACC30WH	35	2660/5100	23/17	3,9	48/65	230V~	5,7	3000	126

*1) ACC1000W sólo está disponible para instalación en horizontal.

*2) Aplicable a una temperatura del agua de 80/60 °C y una temperatura del aire de +15 °C.

*3) Δt = incremento de la temperatura derivado del paso del aire a la potencia calorífica máxima y con un caudal de aire mínimo/máximo.

*4) Condiciones: distancia a la unidad: 5 metros. Factor direccional: 2. Área de absorción equivalente: 200 m².

Clase de protección, AC Corinte E/W (IP20).

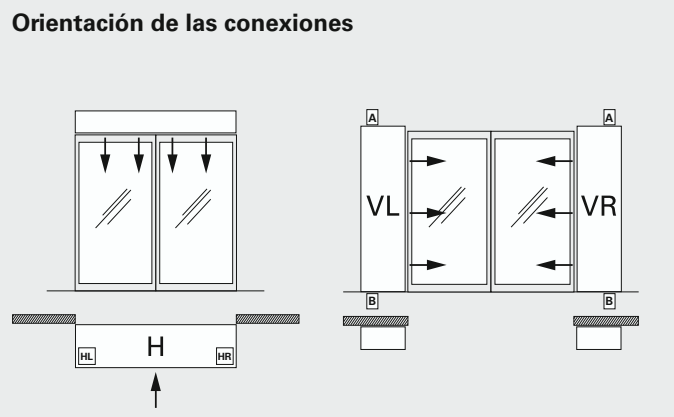
Marcado CE.

Clave para pedidos

Tipo – Montaje de la unidad – Orientación de las conexiones - Acabado / Material

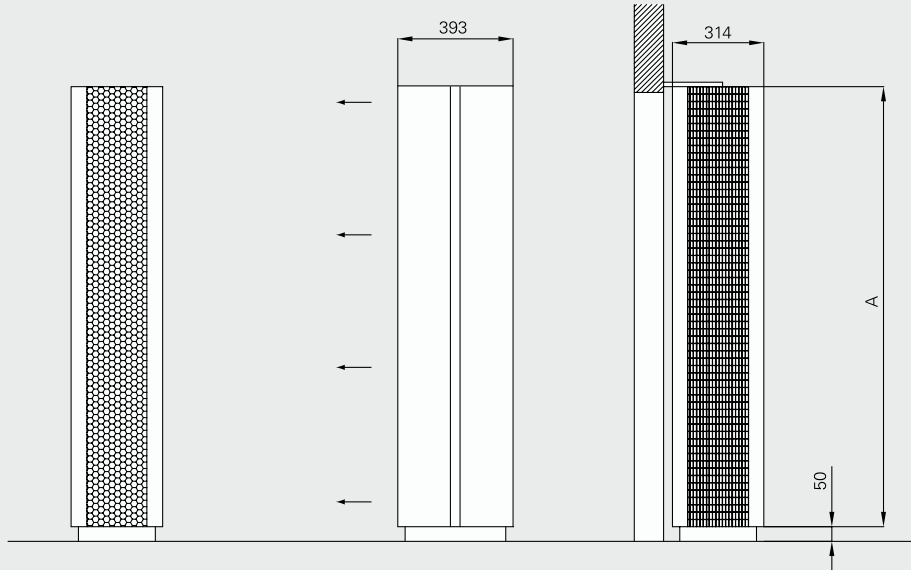
Ejemplo: ACC20WL - VL - A - P

Tipo	Consulte la Especificaciones técnicas
Montaje de la unidad	HL (Horizontal, Conexiones a la izquierda) HR (Horizontal, Conexiones a la derecha) VL (Vertical izquierda) o VR (Vertical derecha), vista desde el interior
Orientación de las conexiones	A o B, véase fig.
Acabado / Material	P = Recocado pulido brillante B = Acero inoxidable cepillado MP = Pulido en espejo



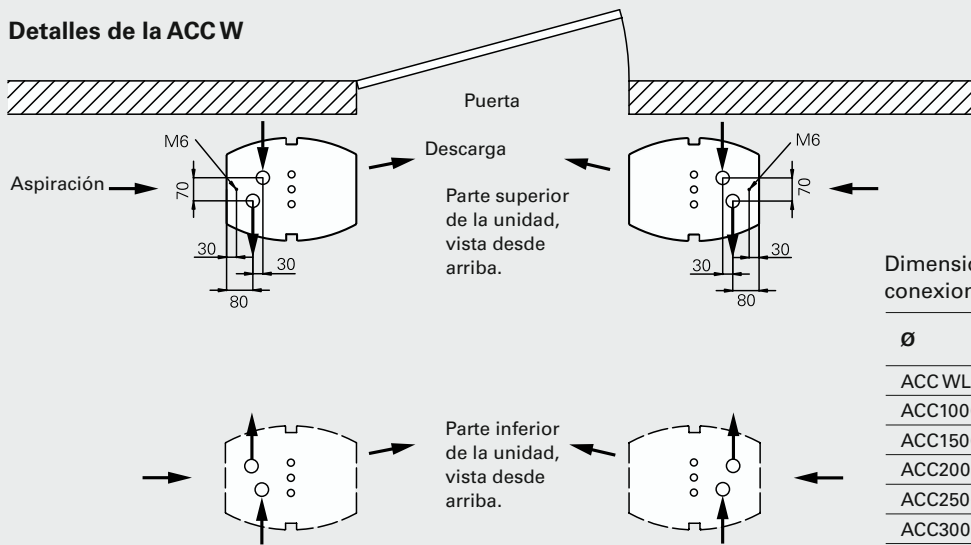
Dimensiones

ACC E/W vertical



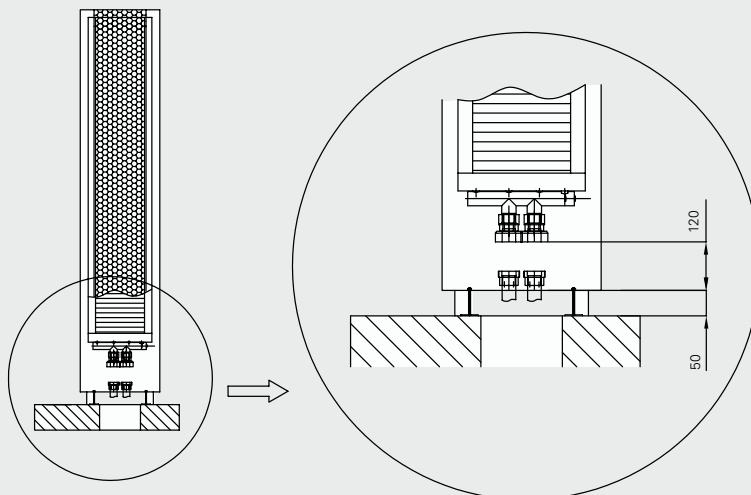
	A [mm]
ACC1000	1000
ACC1500	1500
ACC2000	2000
ACC2500	2500
ACC3000	3000

Detalles de la ACCW

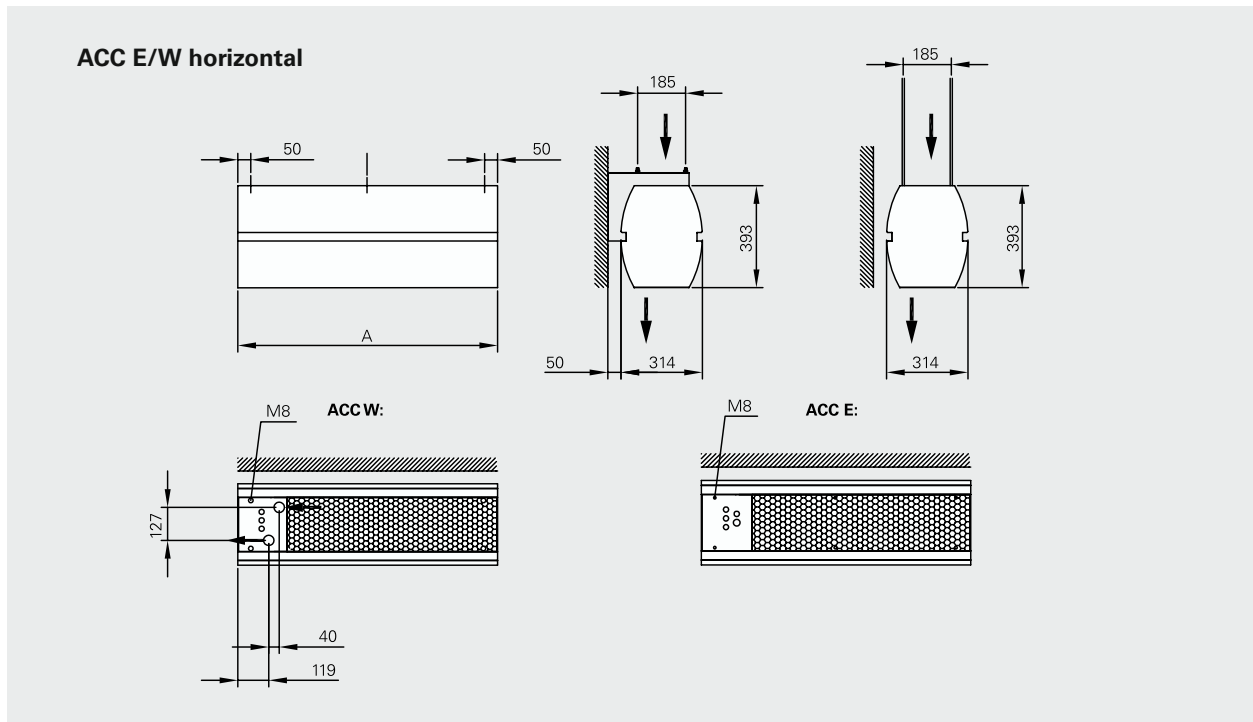


Dimensiones de las conexiones, rosca interna

Ø	3/4" DN20
ACCWL	X
ACC1000WH	X
ACC1500WH	X
ACC2000WH	X
ACC2500WH	X
ACC3000WH	X



Dimensiones



Ubicación, montaje e instalación

Montaje en vertical

La unidad AC Corinte de instalación sobre el suelo se monta sobre patas ajustables que permiten compensar cualquier irregularidad del suelo. Las patas van atornilladas al suelo y revestidas con un remate. La parte superior de la unidad debe sujetarse con un angular de unión o similar para evitar que la cortina de aire se caiga.

Montaje horizontal

La unidad se instala con la rejilla de descarga orientada hacia abajo. Para sujetarla a la pared se emplean dos o tres soportes (accesorio). No obstante, también se puede instalar suspendida del techo. Para ello, cada unidad se suministra con cuatro o seis M8 con rosca interna (los modelos ACC1000 y ACC1500 llevan cuatro piezas cada uno, mientras que los modelos ACC2000, ACC2500 y ACC3000 llevan seis).

Instalación eléctrica

La unidad se conecta por medio de cables preconnectados (1,5 metros). Consulte el esquema del cableado.

Conexión de la batería de agua, montaje horizontal

Las conexiones (con rosca interna) están en la parte superior de la unidad. Consulte la tabla con dimensiones en la página anterior.

Conexión de la batería de agua, montaje vertical

Las conexiones (con rosca interna) están dentro de la unidad. Consulte la tabla con dimensiones en la página anterior.

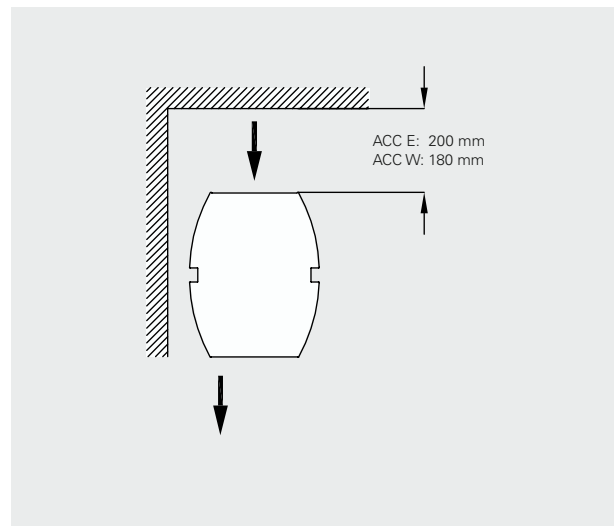


Figura 1: distancia mínima para unidades eléctricas y unidades por agua

**TARIFA DE PRECIOS CORTINAS ACC CORINTE
EN ACERO INOXIDABLE (para puertas hasta 3 m., de altura)**

Modelo	Longitud	Potencia	Caudal	P.V.P.
	mm.	Kw	m3/h	€
ACC 1000 E	1000	9 (0/6/9)	950/1900	5.020,00
ACC 1500 E	1500	12 (0/8/12)	1350/2600	5.916,00
ACC 2000 E	2000	18 (0/12/18)	1980/3800	7.712,00
ACC 2500 E	2500	18 (0/12/18)	2340/4500	9.550,00
ACC 3000 E	3000	24 (0/16/24)	2660/5100	11.220,00

Cuadro de control a distancia (dos velocidades, 2 etapas de calor)

Ref. CB32 N 60,00 €

Junio 2009