

Aeroterms Eléctricos Murales Tecnatherm NOBØ, Serie CFS



Los Aeroterms Murales de la Serie CFS de NOBØ, son equipos de calefacción extremadamente robustos, potentes y silenciosos y se utilizan para calentar rápida y eficientemente, los espacios industriales y comerciales para los que han sido diseñados.

La gama de potencias de 3, 6, 9 y 12 Kw. permiten una gran flexibilidad de aplicaciones de calefacción.

El modelo CFS 30 tiene ventilador axial y el resto de los modelos disponen de ventilador centrífugo que les permite un gran radio de acción con un nivel sonoro muy bajo.

El cuadro de mando a distancia, para colocar en la pared y el soporte mural, robusto y multidireccional, se suministran incluidos en todos los modelos.

Si se desea, se puede instalar un termostato opcional para un funcionamiento totalmente automático.

Características de la Serie CFS

- Carcasa robusta y resistente a la corrosión, pintada en color blanco
- Soporte mural orientable
- Calentamiento instantáneo con temperatura de salida de aire entre 30 y 60°C
- Cuadro de control a distancia para fijar en la pared con interruptores Ventilación/ Potencia máxima/ Media potencia
- Rejilla de salida de aire pintada con color negro
- Homologadas CE, Protección IPX 10



Aeroterms Murales Eléctricos Serie CFS

Características Constructivas

- Cuerpo robusto y resistente a la corrosión, en color blanco y con la rejilla de salida color negro
- Los elementos calefactores son resistencias eléctricas aleadas de gran calidad y diseñados para trabajar largo tiempo, sin interrupciones en los duros ambientes industriales

Controles

Los aeroterms CFS se controlan por medio de un cuadro e control remoto para instalar en la pared y que incluye el interruptor del ventilador y el de las resistencias que permiten conectar a voluntad toda la potencia eléctrica ó solamente la mitad.

Seguridad

- Todos los Aeroterms disponen de la homologación CE y un grado de protección eléctrica IPX 10
- Llevan también un protector térmico, que es de rearme manual en los modelos CFS 6, 9 y 12

Posicionamiento de los Aeroterms

Posición incorrecta



Posición incorrecta



Los aeroterms deben posicionarse de forma que no haya colisión de la corriente de aire entre ellos

Posicionamiento correcto

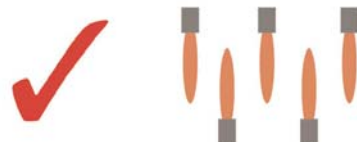
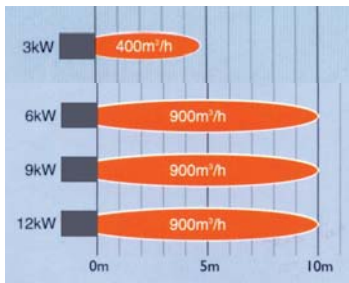
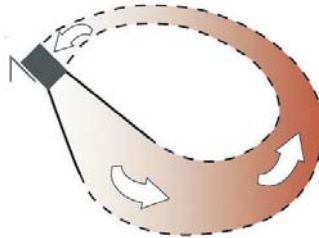


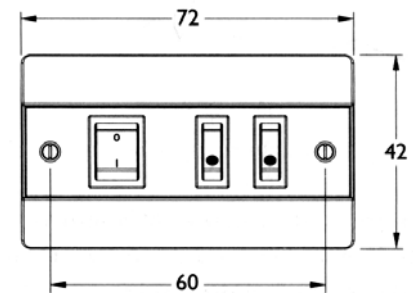
Diagrama de caudales y alcance de los distintos modelos



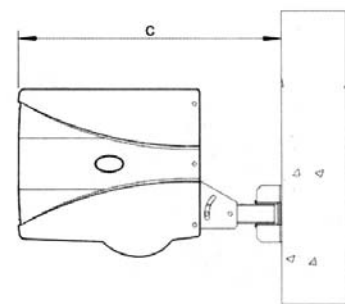
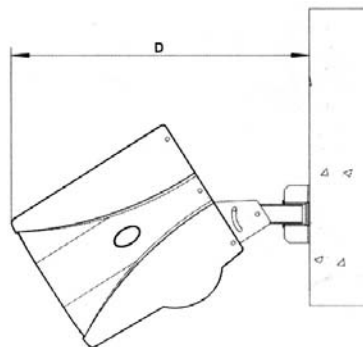
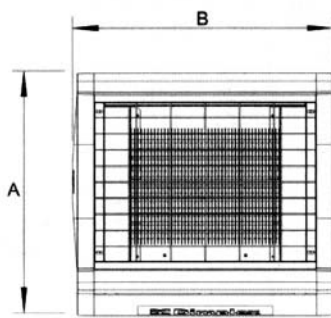
La inclinación del aerotermo permite recuperar el calor acumulado en el techo



Cuadro de control de la Serie CFS



DIMENSIONES DE LA SERIE CFS



CARACTERÍSTICAS TÉCNICAS y PRECIOS - ENERO 2010

Modelo	Potencia wátios	Tensión Voltios	Dimensiones (mm) A x B x C x D	Caudal m³/h	Temp. salida °C	Nivel sonoro dB(a)	Peso Kgs.	Alcance m.	Precio* Euros
CFS 30	3/1,5	220/240 1f.	262x306x495x530	400	35	37	7,6	4,5	340
CFS 60	6/3	220/240 1f. 380/415 3f.	360x386x565x630	900	40	55	13,5	10	580
CFS 90	9/6	220/240 1f. 380/415 3f.	360x386x565x630	900	55	60	14,5	10	630
CFS 120	12/ 6	220/240 1f. 380/415 3f.	360x386x565x630	900	65	60	14,5	10	730

* El Precio incluye el mando a distancia y el soporte mural (IVA no incluido)

Mando a distancia mural (recambio): **35 Euros**

Calculados con una temperatura ambiente de 21°C



C/ Río Miño, 7 - Pol. Ind. "El Nogal"

28110 ALGETE (Madrid)

Tel.: 91 628 20 56 - Fax: 91 628 27 29

E-mail: comercial@tecna.es

Internet: www.tecna.es

Delegación Barcelona:

Tel.: 93 450 05 94

Fax: 93 433 09 98

Móvil: 659 96 74 04